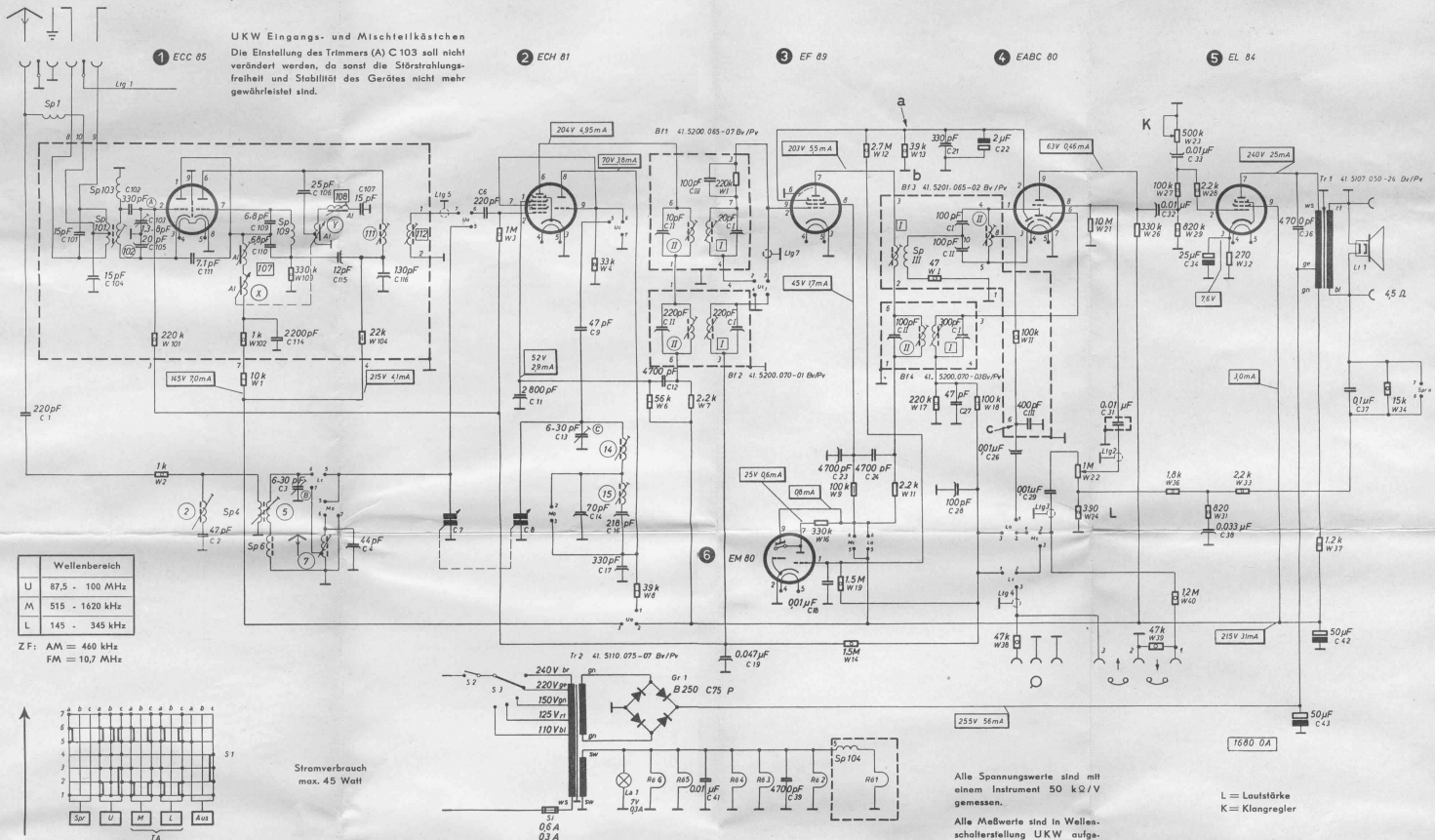




Prinzip-Schaltbild mit Strom- und Spannungswerten des TELEFUNKEN Wechselstrom-Supers Jubilate 9



1 ECC 85
UKW Eingangs- und Mischteilkästen
 Die Einstellung des Trimmers (A) C 103 soll nicht verändert werden, da sonst die Störstrahlungsfreiheit und Stabilität des Gerätes nicht mehr gewährleistet sind.

2 ECH 81

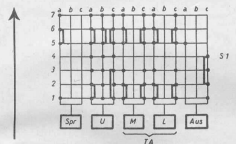
3 EF 89

4 EABC 80

5 EL 84

Wellenbereich	
U	87,5 - 100 MHz
M	515 - 1620 kHz
L	145 - 345 kHz

Z F: AM = 460 kHz
 FM = 10,7 MHz



Der Tastensatz ist in Ruhestellung gezeichnet. Beim Drücken der einzelnen Bereichstasten bewegt sich der dazugehörige Kontaktstreifen in Pfeilrichtung.

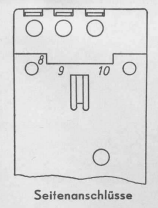
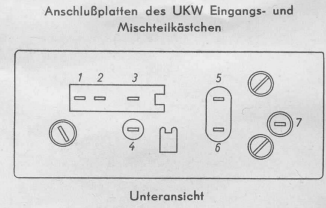
220, 240 V: 0,3 A Netzsicherung
 110, 125, 150 V: 0,6 A Netzsicherung

Alle Spannungswerte sind mit einem Instrument 50 kΩ/V gemessen.

Alle Maßwerte sind in Wellenschalterstellung UKW aufgenommen.

Unterstrichene Werte auf MW umgeschaltet.

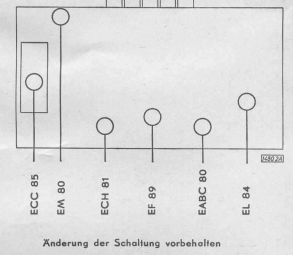
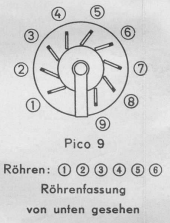
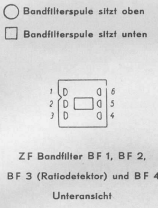
L = Lautstärke
 K = Klungregler



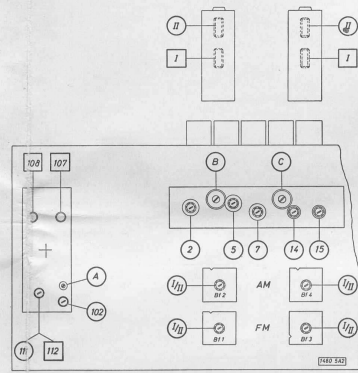
Farbkennzeichnung der Widerstände

Farbe:	1. Ring	2. Ring	3. Ring	4. Ring
schwarz	0	0	-	= Folienwert
braun	1	1	0	braun = ± 1 %
orange	2	2	00	rot = ± 2 %
gelb	3	3	000	gelb = ± 5 %
grün	4	4	0000	silber = ± 10 %
blau	5	5	00000	ohne = ± 20 %
violett	6	6	000000	
grau	7	7		
rot	8	8		
weiß	9	9		

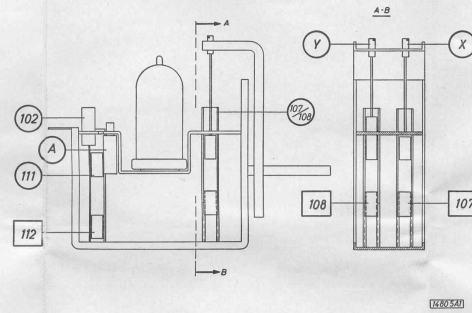
Genau: 27 kΩ ± 2 % 200 Ω 10 %



Abgleichpunkte der Kreise



UKW-Kästchen



Die gedruckte Schaltung des TELEFUNKEN Supers Jubilate 9

