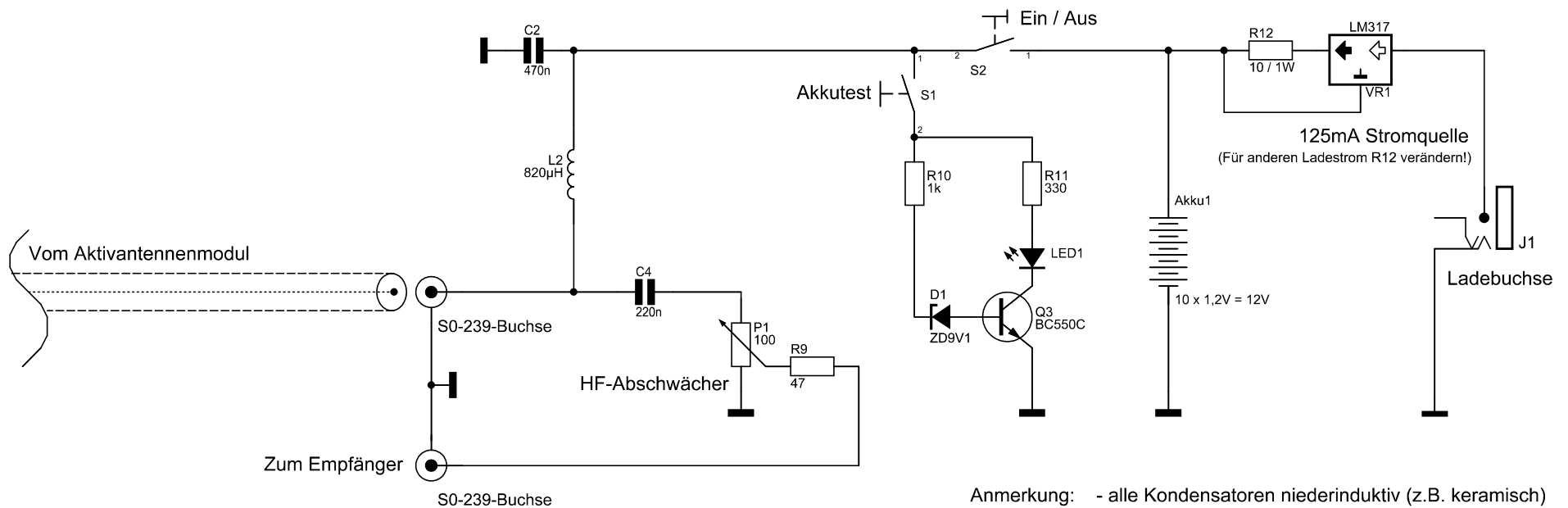
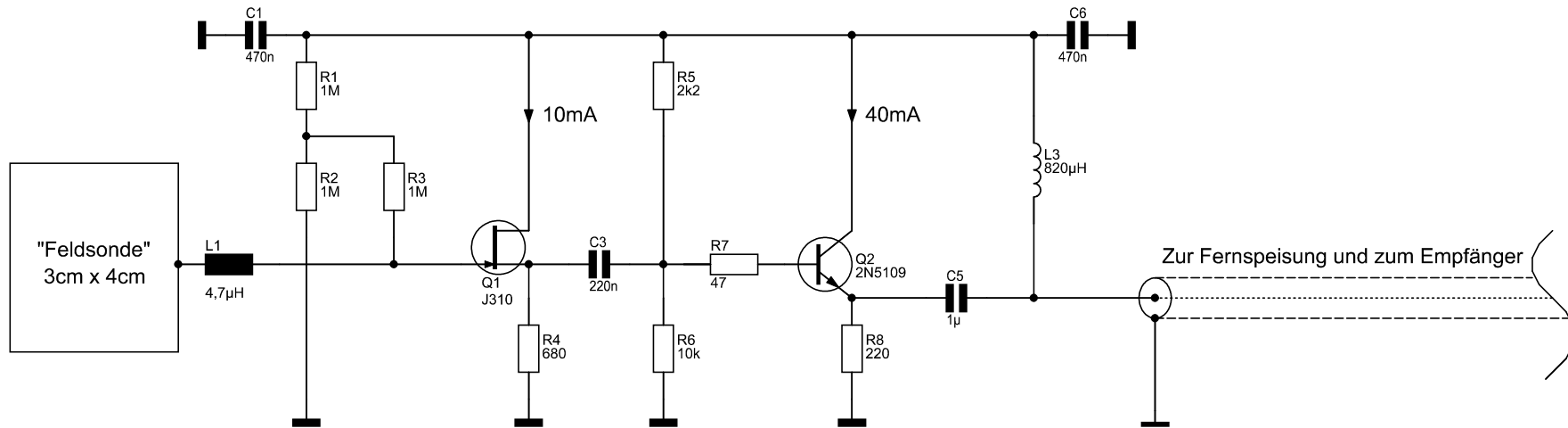


Meine aktive Mini-Whip-Antenne nach PA0RDT



Anmerkung: - alle Kondensatoren niederinduktiv (z.B. keramisch)
 - Drosseln L1...L3 müssen HF-tauglich (bis 50MHz) sein