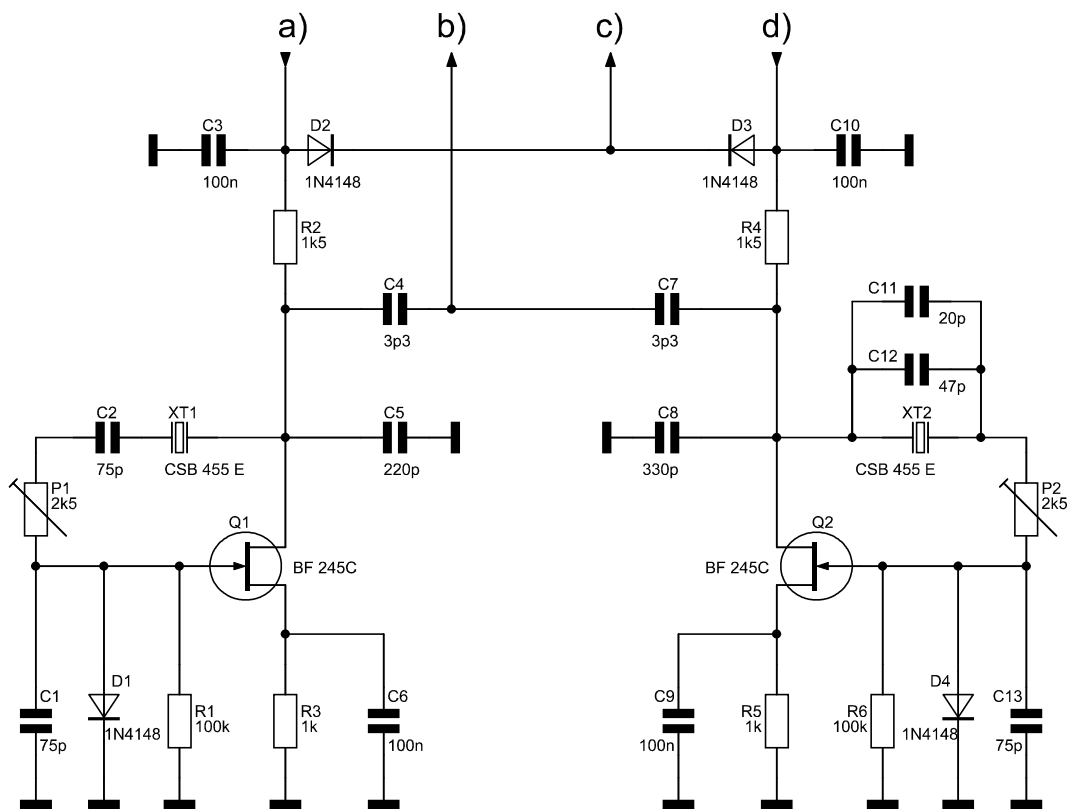


NOTE

- 1 ALL RESISTORS ARE IN 1/4W UNLESS OTHERWISE NOTED.
- 2 ALL CAPACITORS ARE IN μ F UNLESS OTHERWISE NOTED.
- 3 ALL ELECTROLYTIC CAPACITORS ARE 16WV UNLESS OTHERWISE NOTED.

FRG-7
CIRCUIT DIAGRAM



Anmerkung:
 je nach Exemplarstreuung der Keramik-Resonatoren (CSB455E)
 können die optimalen Kapazitätswerte von den hier genannten
 abweichen!