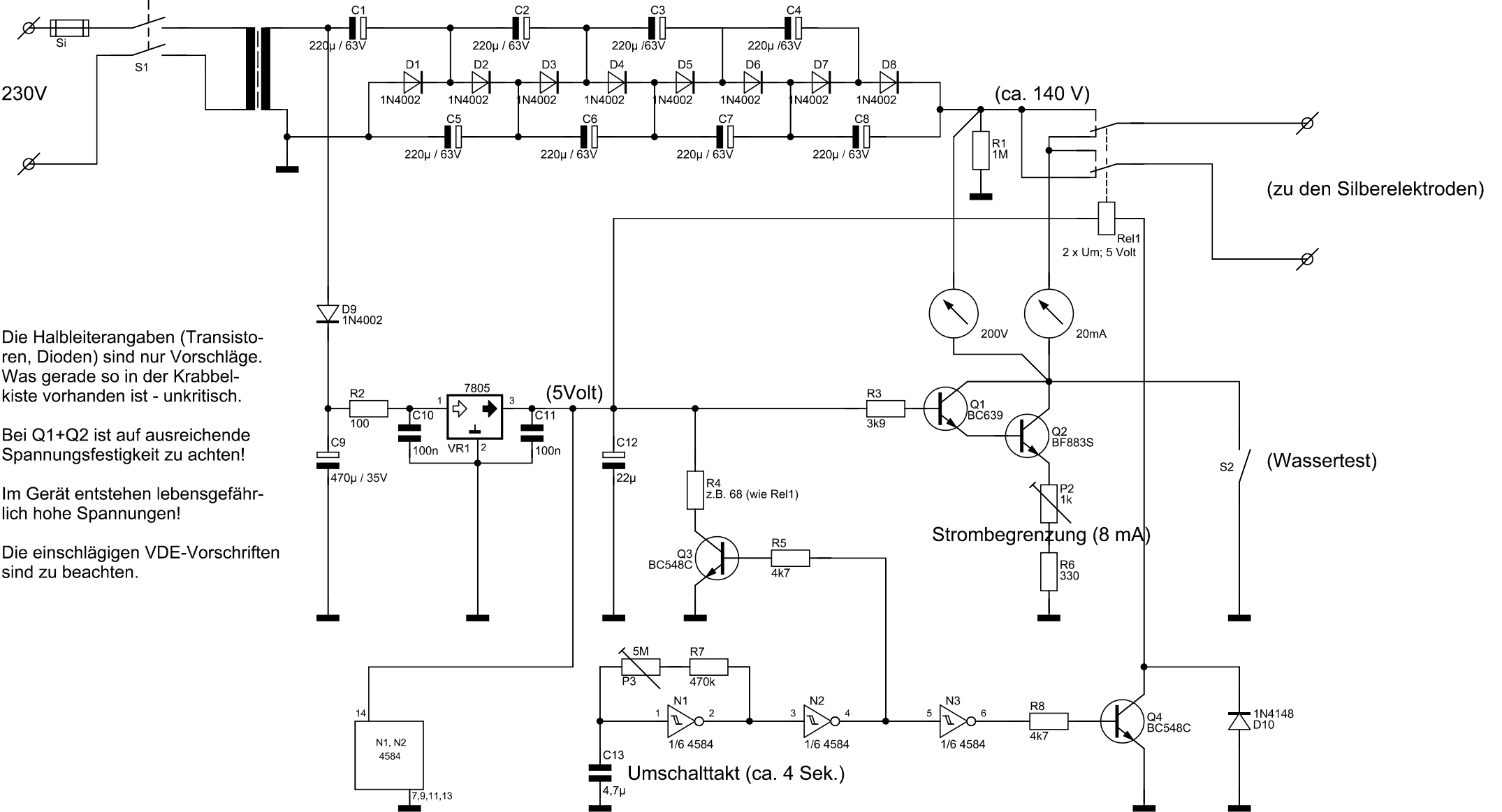


# "Silbergenerator" - für kolloidales Silber (-Wasser)

Tr1  
12V / 5 VA



Die Halbleiterangaben (Transistoren, Dioden) sind nur Vorschläge. Was gerade so in der Krabbelkiste vorhanden ist - unkritisch.

Bei Q1+Q2 ist auf ausreichende Spannungsfestigkeit zu achten!

Im Gerät entstehen lebensgefährlich hohe Spannungen!

Die einschlägigen VDE-Vorschriften sind zu beachten.

(zu den Silberelektroden)

(Wassertest)

Strombegrenzung (8 mA)

Umschalttakt (ca. 4 Sek.)