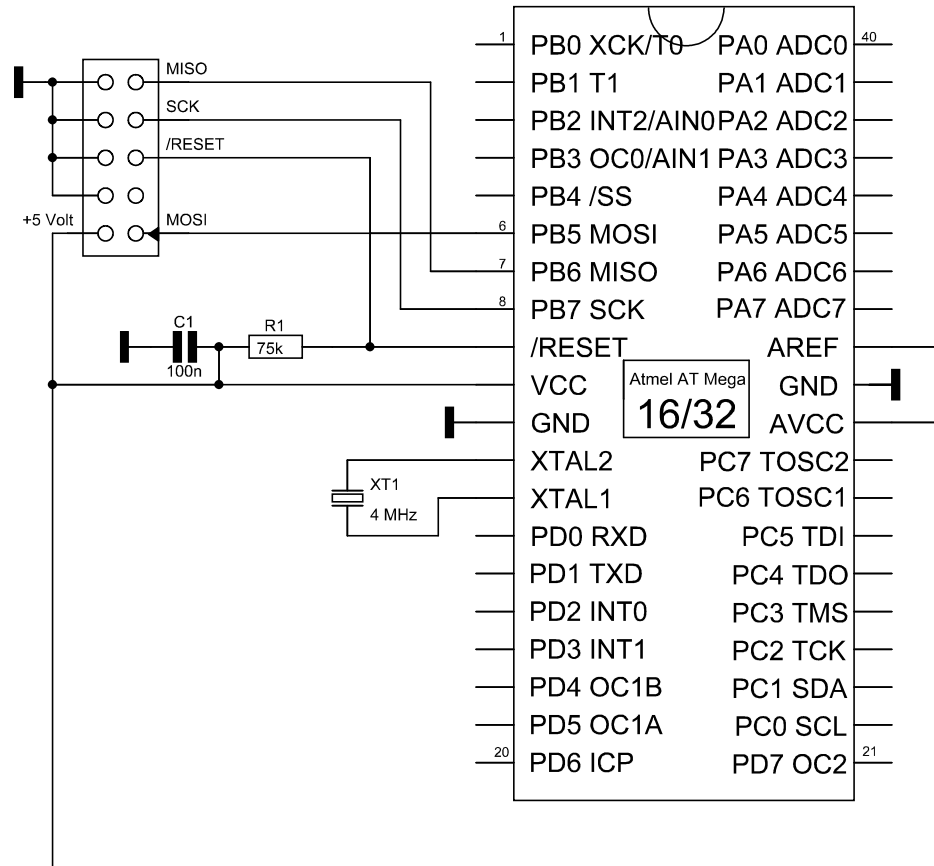


## 40-pol. Nullkraft-Stecker



Änderungen		Name	Datum	Bezeichnung	Blatt
Name	Datum	gez.:		<b>Programmierfassung</b>	1
		gepr.:			
		Norm:			von 1
				Zeichnungs-Nr.:	