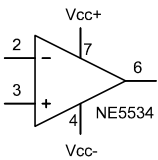
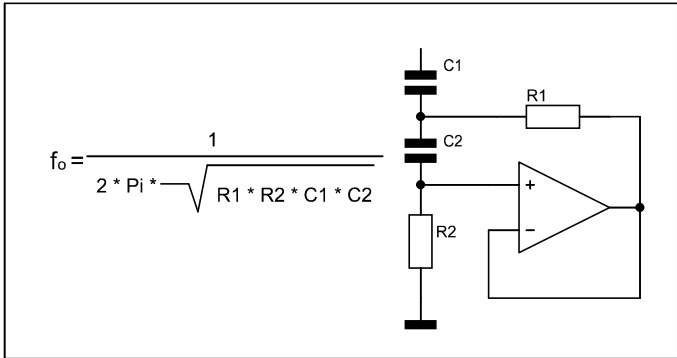
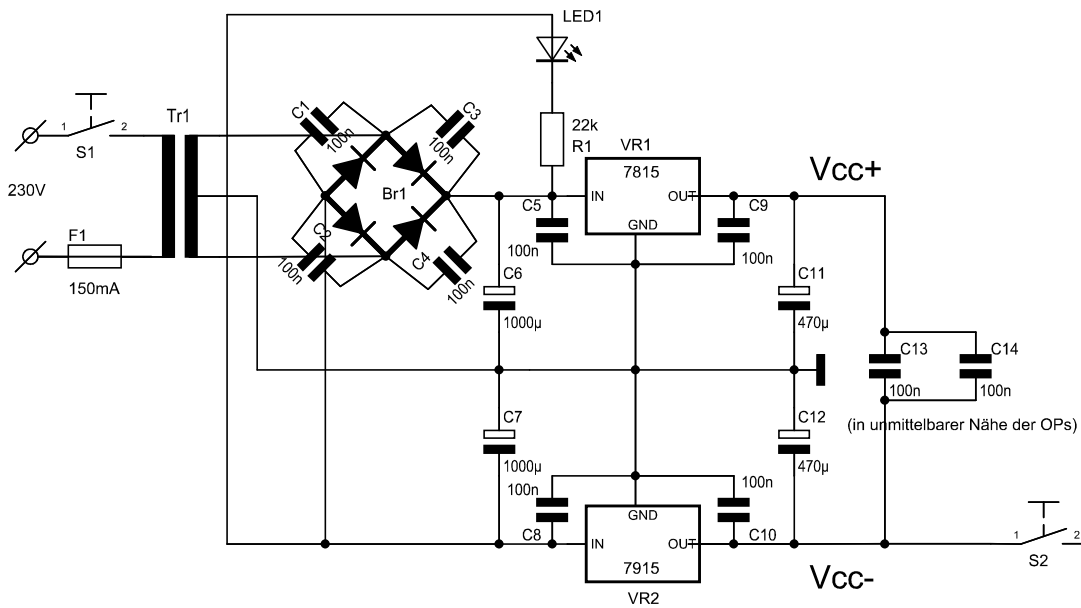


"Dröhn" - Filter

Mein Optimum:
 Notch-Frequenz: 42Hz
 Notch-Bandbreite: 8Hz (38Hz, 46Hz bei -3dB)
 Notch-Tiefe: -14dB (=1/5 bei 42Hz)



oder:

